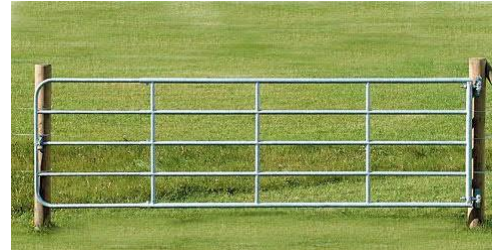


BIG-KO WEIDETORE & PANELE FRÜHJAHRSTAKTION 2025

WEIDETORE VERSTELLBAR 110CM

- ✓ stabiles, verzinktes Stahl-Weidetor
- ✓ jeweils inklusive Montageset
- ✓ Höhe: 110 cm
- ✓ Montageset besteht aus: 2 Scharniere, 1 Schließoption, inklusive 6 Holzschrauben (12 x 80 mm)



| Preis bei Abnahme 1 Stk. Weidetor | |
|-----------------------------------|---------|
| Weidetor 1-1,7 Meter | € 120,- |
| Weidetor 2-3 Meter | € 150,- |
| Weidetor 3-4 Meter | € 185,- |
| Weidetor 4-5 Meter | € 220,- |
| Weidetor 5-6 Meter | € 250,- |

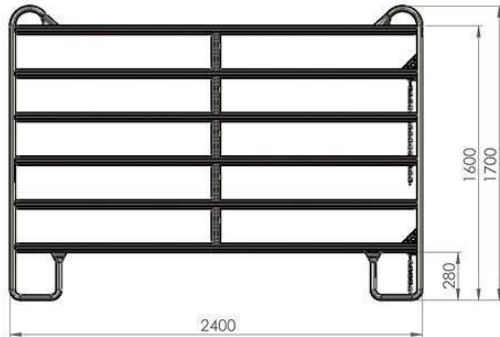
Weidetore und Panele können gemischt werden!

| Preis bei Abnahme 5 Stk. Weidetore | |
|------------------------------------|---------|
| Weidetor 1-1,7 Meter | € 110,- |
| Weidetor 2-3 Meter | € 140,- |
| Weidetor 3-4 Meter | € 170,- |
| Weidetor 4-5 Meter | € 207,- |
| Weidetor 5-6 Meter | € 229,- |

| Stückpreis bei Abholung! | |
|--------------------------|---------|
| Weidetor 1-1,7 Meter | € 92,- |
| Weidetor 2-3 Meter | € 122,- |
| Weidetor 3-4 Meter | € 154,- |
| Weidetor 4-5 Meter | € 188,- |
| Weidetor 5-6 Meter | € 219,- |

Änderung und Irrtum vorbehalten!

Preise gültig bis auf Widerruf und nur solange der Vorrat reicht!



WEIDEPANEL OHNE TOR

- ✓ ideal zum Bau mobiler und flexibler Einzäunungen, sowie von provisorischen Boxen und Stallungen
- ✓ auch sehr gerne verwendet für die Einzäunung von Reitzirkeln und Longier Plätzen
- ✓ Höhe des oberen Rohres 1,60 m
- ✓ Gesamthöhe 1,70 m
- ✓ Sicherheits-Aufsprung Bügel verhindert Verletzungen der Tiere.
- ✓ Beim Aufspringen auf das Panel kommt das Tier nicht zwischen die Panele
- ✓ aus Flach-Oval-Rohr 50 x 30 x 1,5 mm
- ✓ lichter Rohrabstand 20 cm
- ✓ Schnell-Kettenverschluss erleichtert und beschleunigt das Verbinden mehrerer Panele
- ✓ hohe Stabilität bei geringem Gewicht
- ✓ sehr guter, sicherer Stand durch U-förmigen Fuß
- ✓ komplett feuerverzinkt

Preis bei Abnahme 1 Stk. Panel

| | |
|-----------------|---------|
| Panel 2,4 Meter | € 154,- |
| Panel 3 Meter | € 169,- |
| Panel 3,6 Meter | € 205,- |

Preis bei Abnahme 5 Stk. Panele

| | |
|-----------------|---------|
| Panel 2,4 Meter | € 140,- |
| Panel 3 Meter | € 155,- |
| Panel 3,6 Meter | € 193,- |

Weidetore und Panele können gemischt werden!

Preis bei Abnahme 12 Stk. Panele

| | |
|-----------------|---------|
| Panel 2,4 Meter | € 129,- |
| Panel 3 Meter | € 142,- |
| Panel 3,6 Meter | € 175,- |

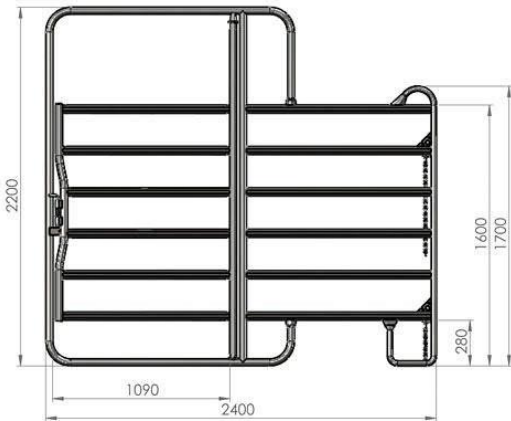
Stückpreis bei Abholung!

| | |
|-----------------|---------|
| Panel 2,4 Meter | € 119,- |
| Panel 3 Meter | € 128,- |
| Panel 3,6 Meter | € 164,- |

Änderung und Irrtum vorbehalten!

Preise gültig bis auf Widerruf und nur solange der Vorrat reicht!

WEIDEPANEL MIT TOR



- ✓ ermöglicht den Einbau eines Durchgangs in die Einzäunung
- ✓ Gesamthöhe 2,20 m
- ✓ Torbreite 1 m
- ✓ Verschlussriegel zum Öffnen und Schließen der Einzäunung
- ✓ komplett feuerverzinkt

Preis bei Abnahme 1 Stk. Panel

| | |
|-----------------|---------|
| Panel 2,4 Meter | € 235,- |
| Panel 3 Meter | € 269,- |
| Panel 3,6 Meter | € 299,- |

Preis bei Abnahme 5 Stk. Panele

| | |
|-----------------|---------|
| Panel 2,4 Meter | € 219,- |
| Panel 3 Meter | € 249,- |
| Panel 3,6 Meter | € 269,- |

Weidetore und Panele können gemischt werden!

Preis bei Abnahme 12 Stk. Panele

| | |
|-----------------|---------|
| Panel 2,4 Meter | € 199,- |
| Panel 3 Meter | € 229,- |
| Panel 3,6 Meter | € 255,- |

Stückpreis bei Abholung!

| | |
|-----------------|---------|
| Panel 2,4 Meter | € 189,- |
| Panel 3 Meter | € 219,- |
| Panel 3,6 Meter | € 245,- |

Bestellungen beim Ortsgruppen-Obmann

Im BIG-KO Büro:

0676 88678300 – E-Mail: info@big-ko.at

Bei der Fa. Jacoby:

Christian Seewald Tel. 06245 8951-27 E-Mail: seewald.christian@jacoby-gm.at

Änderung und Irrtum vorbehalten!

Preise gültig bis auf Widerruf und nur solange der Vorrat reicht!